

# MasterMover®

Česká republika Electric Tug Solutions

## AT1200 TOW





AT1200 TOW

### AT TOW

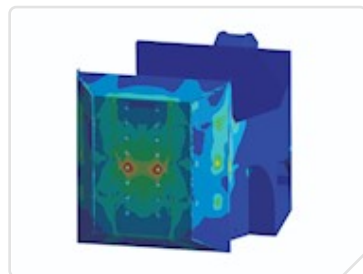
AT1200 TOW je určen k tažení nákladů do 12.000 kg, kde není možný přenos váhy.

#### Baterie



- Vyměnitelná
- Bezúdržbová
- Systém ochrany baterie

#### Odolnost



- Ocelové šasi testované FEA
- Náhlavní souprava odolná proti nárazu
- Ocelové protikusy

#### Výkonnost



- Volitelně přepínatelný režim řízení
- Max. hmotnost nákladu 12.000 kg
- 2x 2.0 kW motor

#### Bezpečnost



- Tlačítko ochrany proti přimáčknutí
- Spuštění automatického brzdného systému při uvolnění rukojeti
- Tlačítko pro nouzové zastavení

#### Trakce



- Samozavažovací
- Optimalizovaná velikost, kola odolná proti propíchnutí
- Řízená akcelerace při startu

# Technické údaje

## AT TOW AT1200 TOW

### Označení

Max. doporučená hmotnost nákladu – kolečka	12.000 kg
Max. doporučená hmotnost nákladu – koleje	48.000 kg
Hmotnost stroje včetně baterie	1.350 kg
Typ motoru	Elektrický AC
Výkon motoru	2x 2.0 kW
Hnací kola	Superelastická pevná pryž
Parkovací brzda	Elektromagnetická
Provozní napětí	24 V
Typ brzdění	Regenerativní
Typ koleček	Polyuretanová
Typ řídicí jednotky	AC
Měnitelná rychlost stroje	0 km/h - 6 km/h
Úroveň hluku	≤80 dBA
Povrchová úprava kovů	Práškové lakování, pozinkovaný
Stupeň krytí	IP42
Provozní teplota	Od -15 do 40 °C

### Dodatečné vybavení

Blikající bezpečnostní světlo a zvukový signál při pohybu

Přepínač dvou rychlostí

Otočné rameno

Systém ochrany baterie

Dálkové ovládání

### Male coupling

Coupling - male - height adjustable tow ball - 50mm

Coupling - male - height adjustable box

Coupling - male - adjustable towing arm

Coupling - male - pin

### Female coupling

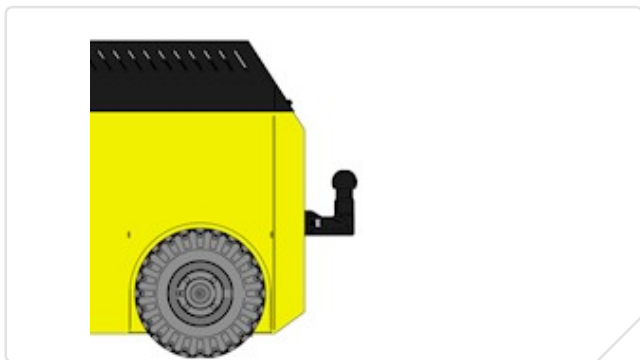
Coupling - female - box

# Možnosti připojení k nákladu

**AT1200 TOW**

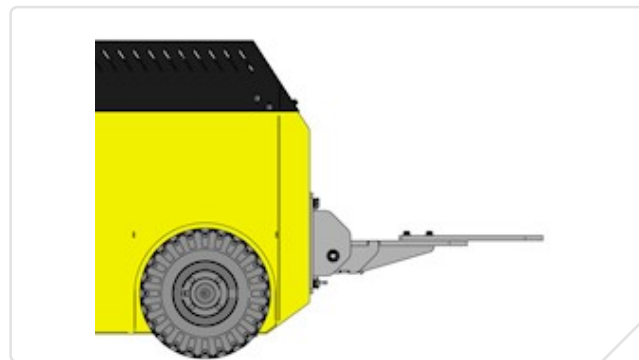
**Z48-00601**

Coupling - male - height adjustable tow ball - 50mm



**Z48-00603**

Coupling - male - adjustable towing arm



**Z48-00604**

Coupling - male - pin



**Z48-00700**

Coupling - female - box



# Více *informací*

Rádi Vám poradíme s výběrem vhodného tahače pro Vaši aplikaci.

Kontakt:

**SELS s.r.o.**  
K AMP 2025/2b  
66434 Kuřim, Czech Republic

**T** +420 721 187 768  
**E** petr.cermak@smartsels.com  
**W** www.smartsels.com