

MasterMover®

Česká republika Electric Tug Solutions

MP400





MP400

MasterPusher

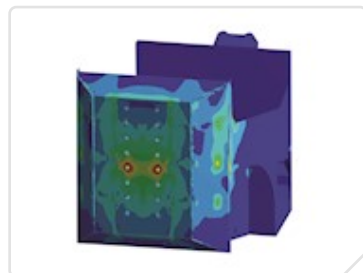
Zařízení MasterPusher MP400 bylo vyvinuto k tlačení nákladů na kolejích

Baterie



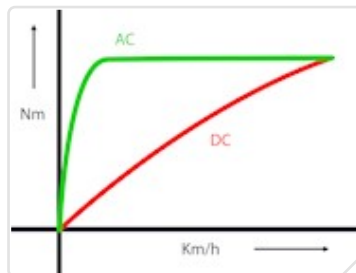
- Vyměnitelná
- Bezúdržbová
- Systém ochrany baterie

Odolnost



- Ocelové šasi testované FEA
- Náhlavní souprava odolná proti nárazu
- Ocelové protikusy

Výkonnost



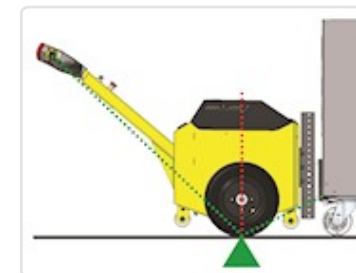
- AC motor
- Max. hmotnost nákladu 80.000 kg
- Převodovka s vysokým točivým momentem

Bezpečnost



- Tlačítko nouzového zastavení
- Spuštění automatického brzdného systému při uvolnění rukojeti
- Přepínač dvou rychlostí

Trakce



- Pákový přenos váhy
- Regulace rozjezdu
- Průmyslové pneumatická hnací kolo

Technické údaje

MasterPusher MP400

Označení

Max. doporučená hmotnost nákladu – koleje	80.000 kg
Hmotnost stroje včetně baterie	214 kg
Typ motoru	Elektrický AC
Výkon motoru	2.0 kW
Hnací kola	Pneumatická
Parkovací brzda	Elektromagnetická
Standardní rychlost stroje	2 km/h
Stupeň krytí	IP44

Možnosti baterie

Battery pack - sealed - 119Ah 24V - interchangeable

Možnosti nabíjení

Charger - external - 15A 24V - 85V-265V

Dodatečné vybavení

Blikající bezpečnostní světlo a zvukový signál při pohybu

Přepínač dvou rychlostí

Male coupling

Coupling - male - height adjustable box

Coupling - height adjustable push plate - 90° (L shaped)

Coupling - height adjustable push plate

Coupling - York

Coupling - Tetra

Coupling - push plate - roller

Female coupling

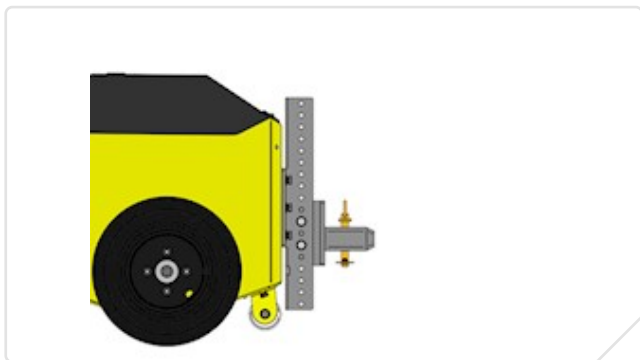
Coupling - female - box

Možnosti připojení k nákladu

MasterPusher MP400

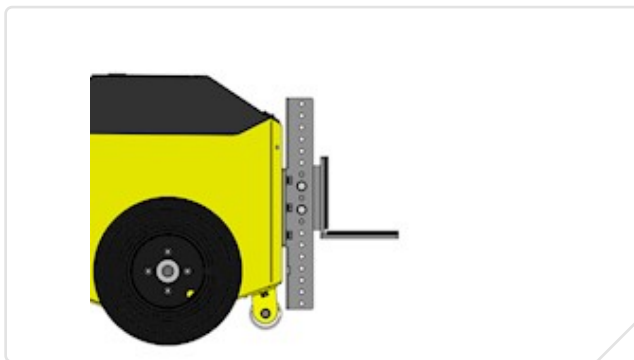
Z42-00600

Coupling - male - height adjustable box



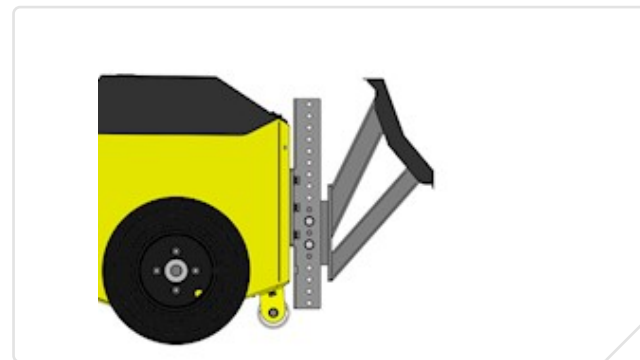
Z42-00601

Coupling - height adjustable push plate - 90° (L sha...



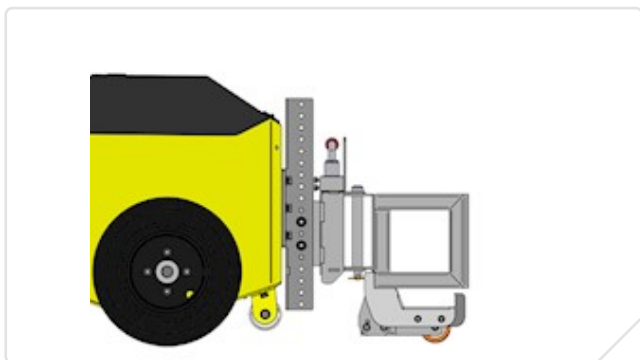
Z42-00602

Coupling - height adjustable push plate



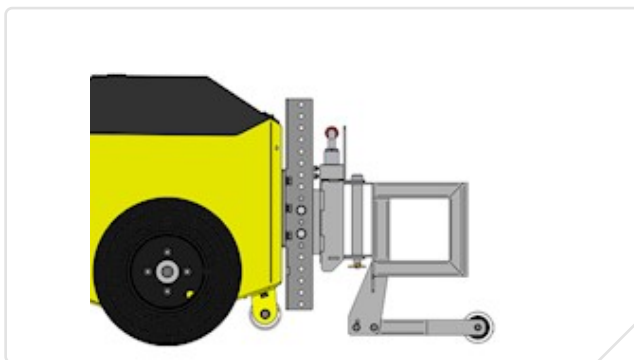
Z42-00603

Coupling - York



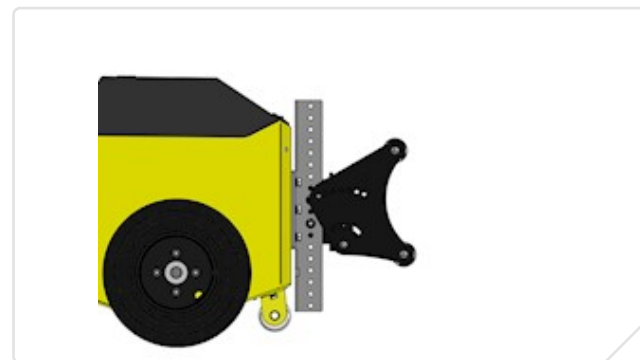
Z42-00604

Coupling - Tetra



Z42-00605

Coupling - push plate - roller



Dodatečné vybavení

MasterPusher MP400

Z40-00500

Dálkové ovládání



Z41-00501

Blikající bezpečnostní světlo a zvukový signál při pohybu



Z40-00502

Ochrana kol



Z40-00505

Přepínač dvou rychlostí



Z42-00500

Blikající bezpečnostní světlo a zvukový signál při pohybu



Z42-00501

Přepínač dvou rychlostí



Více *informací*

Rádi Vám poradíme s výběrem vhodného tahače pro Vaši aplikaci.

Kontakt:

SELS s.r.o.
K AMP 2025/2b
66434 Kuřim, Czech Republic

T +420 721 187 768
E petr.cermak@smartsels.com
W www.smartsels.com