

# MasterMover®

Česká republika Electric Tug Solutions

## AT800 TOW





AT800 TOW

## AT TOW

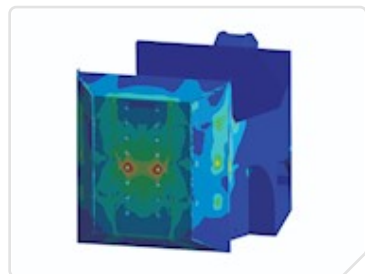
AT800 TOW je určen k tažení nákladu do 8.000 kg

### Baterie



- Vyměnitelná
- Bezúdržbová
- Systém ochrany baterie

### Odolnost



- Ocelové šasi testované FEA
- Náhlavní souprava odolná proti nárazu
- Ocelové protikusy

### Výkonnost



- Volitelně přepínatelný režim řízení
- Max. hmotnost nákladu 8.000 kg
- 2x 2.0 kW motor

### Bezpečnost



- Tlačítko ochrany proti přimáčknutí
- Spuštění automatického brzdného systému při uvolnění rukojeti
- Tlačítko pro nouzové zastavení

### Trakce



- Samozavažovací
- Optimalizovaná velikost, kola odolná proti propíchnutí
- Řízená akcelerace při startu

# Technické údaje

## AT800 TOW

### Označení

Max. doporučená hmotnost nákladu – kolečka	8.000 kg
Max. doporučená hmotnost nákladu – koleje	32.000 kg
Hmotnost stroje včetně baterie	750 kg
Typ motoru	Elektrický AC
Výkon motoru	2x 2.0 kW
Hnací kola	Superelastická pevná pryž
Parkovací brzda	Elektromagnetická
Provozní napětí	24 V
Typ brzdění	Regenerativní
Typ koleček	Polyuretanová
Typ řídicí jednotky	AC
Měnitelná rychlost stroje	0 km/h - 6 km/h
Úroveň hluku	≤80 dBA
Povrchová úprava kovů	Práškové lakování, pozinkovaný
Stupeň krytí	IP44
Specifikace hydraulického oleje	ISO Standard 32
Provozní teplota	Od -15 do 40 °C

### Dodatečné vybavení

Blikající bezpečnostní světlo a zvukový signál při pohybu  
Přepínač dvou rychlostí  
Otočné rameno  
Systém ochrany baterie  
Dálkové ovládání

### Male coupling

Coupling - male - height adjustable tow ball - 50mm  
Coupling - male - height adjustable box  
Coupling - male - adjustable towing arm  
Coupling - male - pin

### Female coupling

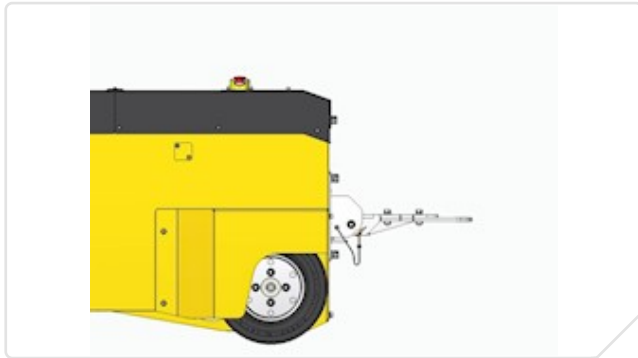
Coupling - female - box

# Možnosti připojení k nákladu

**AT800 TOW**

**Z46-00603**

Coupling - male - adjustable towing arm



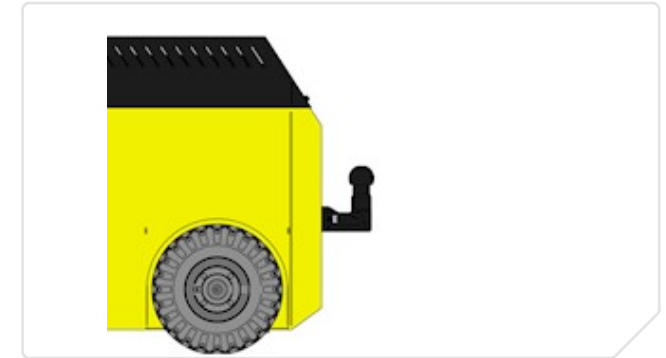
**Z46-00604**

Coupling - male - pin



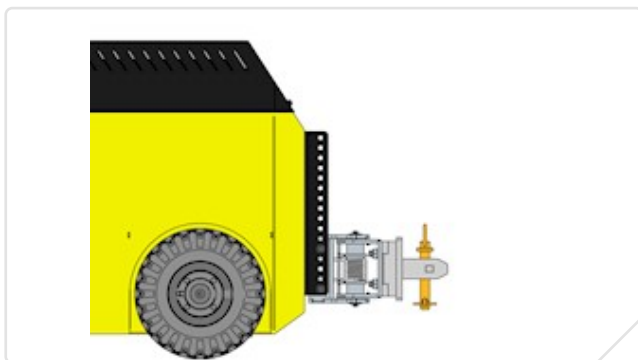
**Z46-00601**

Coupling - male - height adjustable tow ball - 50mm



**Z46-00602**

Coupling - male - height adjustable box



# Více *informací*

Rádi Vám poradíme s výběrem vhodného tahače pro Vaši aplikaci.

Kontakt:

**SELS s.r.o.**  
K AMP 2025/2b  
66434 Kuřim, Czech Republic

**T** +420 721 187 768  
**E** petr.cermak@smartsels.com  
**W** www.smartsels.com