

MasterMover®

Česká republika Elektrické Tahače



SM60 PLUS

Smart Mover

SmartMover® SM60+

SmartMover® SM60+ je jednoduchý a snadno ovladatelný tahač, který umožňuje obsluhu bezpečnou manipulací s náklady na kolečkách do 800 kg.

Hydraulický úchyt zajišťuje bezpečné a nerozdělitelné spojení mezi tahačem a připojeným nákladem. S tahačem SM60+ je možná také manipulace ve svahu či na nerovném povrchu.

SmartMover® SM60+ je všestranný a kompaktní elektrický tahač, který má širokou škálu možností, aby se co nejlépe přizpůsobil Vaší aplikaci.

Odvětví

Vhodné pro použití v široké škále aplikací a sektorů



Maloobchod a logistika



Automotive



Maloobchod a logistika



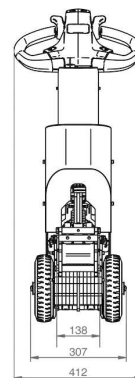
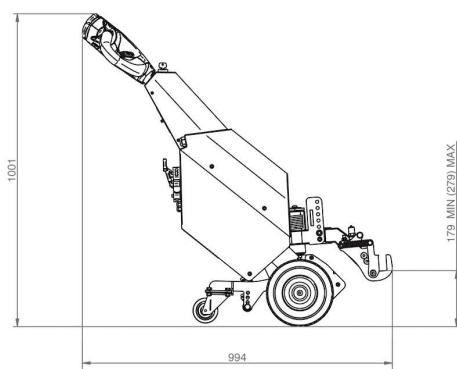
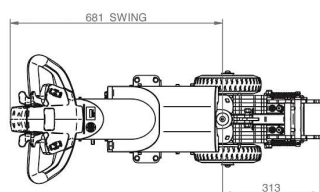
Potravinářský a nápojový průmysl

Klíčové přínosy

Plná záruka po dobu 1 roku

- bezpečně tlačení/tažení nákladu až do 800 kg,
- vyměnitelná baterie pro nepřetržitý provoz,
- bezpečná hydraulická spojka,
- systém automatického brzdění při uvolnění pojezdu,
- protiskluzové pneumatiky odolné proti propíchnutí,
- snadná obsluha bez nutnosti provozní licence.

Rozměry produktu



Bezpečnostní funkce

Uplné technické detaily najdete na našich webových stránkách



Tlačítko ochrany proti přimáčknutí



Výstražný klakson



Podpurná kola pro bezpečnostní obsah

Max. hmotnost nákladu

Uplné technické detaily najdete na našich webových stránkách



Kolečka

Do 800 kg*



Koleje

Do 3200 kg*

* "Maximální hmotnost nákladu" je pouze doporučení, ke kterému jsme dospěli odhadem valivého odporu. Toto číslo může být ovlivněno prostředím manipulace a typem používaných kol, a proto provádíme podrobné technické zhodnocení u každého projektu. Všechny naše výpočty zahrnují faktor "bezpečného pracovního zatížení", který zajistí bezpečný provoz za všech okolností.

*Max. hmotnost - zřeknutí se odpovědnosti

Označení

Název produktu	SM60 Plus Hydraulic
Max. doporučená hmotnost nákladu - kolečka	800 kg
Max. doporučená hmotnost nákladu - koleje	3.200 kg
Hmotnost stroje bez baterie	80 kg
Typ pohonu	Electric DC
Parkovací brzda	Electromagnetická
Hnací kola	Protiskluzová, odolná proti propíchnutí
Výkon motoru	2x0.22 Kw
Typ řídicí jednotky	70 DC Permanent

Chcete-li si domluvit předvedení nebo potřebujete další informace o našich elektrických řešeních pro manipulaci s materiály, obraťte se na nás

Blanenská 1308, Areál Čokoládozny Fikar, 664 34 Kuřim, Česká republika

Prodej po telefonu: +420 721 187 768 **Email:** petr.cermak@smartsels.com

Webová stránka: www.mastermover.com



Onás

MasterMover je úspěšná britská společnost, jež dodává své výrobky do celého světa a sídlí v průmyslové oblasti Derbyshire.

Na naše výrobky se spoléhají jak nejspěšnější firmy na trhu, tak celosvětově působící organizace napříč všemi průmyslovými odvětvími, včetně leteckého, automobilového, farmaceutického průmyslu, maloobchodu a zdravotnictví.

