

# MasterMover®

Česká republika Electric Tug Solutions

## MT200



# Funkce a benefity

## MasterTug MT200



MT200

### MasterTug

MT200 umožňuje jednomu operátorovi přemístit náklad až do 2.000 kg.

#### Baterie



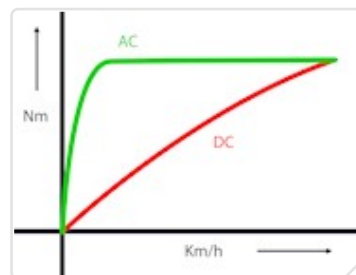
- Vyměnitelná
- Bezúdržbová
- Systém ochrany baterie

#### Odolnost



- Dvojitě uchycený hydraulický píst
- Ocelové šasi testované FEA
- Ocelové protikusy

#### Výkonnost



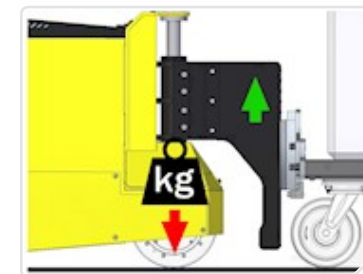
- AC motor
- Max. hmotnost nákladu 2.000 kg

#### Bezpečnost



- Samovyrovňací kryt koleček pro ochranu nohou
- Spuštění automatického brzdného systému při uvolnění rukojeti

#### Trakce



- Průmyslové polyuretanové hnací kolo
- Vhodné pro tlačení i tažení

# Technické údaje

## MasterTug MT200

### Označení

Max. doporučená hmotnost nákladu – kolečka	2.000 kg
Max. doporučená hmotnost nákladu – koleje	8.000 kg
Hmotnost stroje včetně baterie	222 kg
Typ motoru	Elektrický AC
Výkon motoru	1.2 kW
Hnací kolo	Polyuretanová
Parkovací brzda	Elektromagnetická
Typ brzdění	Regenerativní
Typ řídicí jednotky	AC
Měnitelná rychlost stroje	0.1 km/h - 5 km/h
Stupeň krytí	IP44

### Možnosti baterie

Battery pack - sealed - 46Ah 24V - interchangeable

Battery pack - lithium - 78Ah 24V - fixed

### Možnosti nabíjení

Charger - Internal - 10A - 24V - 110V - 240V

Charger - lithium - external - 40A - 24V - 85V-265V

Charger - external - 10A 24V - 110V - 240V

### Dodatečné vybavení

Blikající bezpečnostní světlo a zvukový signál při pohybu

Přepínač dvou rychlostí

Zvedací a kotvící body

### Male coupling

Coupling - male - height adjustable box - small

### Female coupling

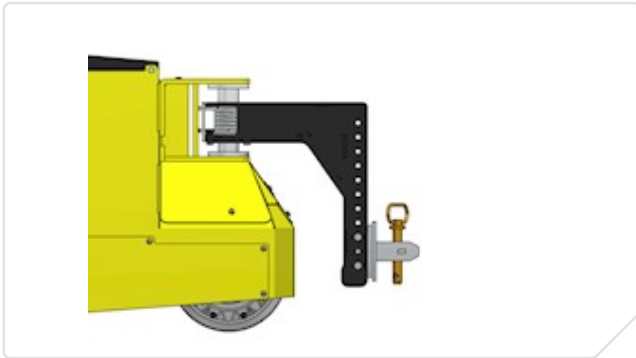
Coupling - female - box - small

# Možnosti připojení k nákladu

**MasterTug MT200**

**Z50-00602**

Coupling - male - height adjustable box - small



**Z50-00700**

Coupling - female - box - small



# Dodatečné vybavení

**MasterTug MT200**

## Z50-00500

Blikající bezpečnostní světlo a zvukový signál při pohybu



## Z50-00502

Přepínač dvou rychlostí



# Více *informací*

Rádi Vám poradíme s výběrem vhodného tahače pro Vaši aplikaci.

Kontakt:

**SELS s.r.o.**  
K AMP 2025/2b  
66434 Kuřim, Czech Republic

**T** +420 721 187 768  
**E** petr.cermak@smartsels.com  
**W** www.smartsels.com