

# MasterMover®

Česká republika Electric Tug Solutions

## MT1000+



CE ISO 9001 ISO 45001

mastermover.com

# Funkce a benefity

## MasterTug MT1000+



MT1000+

### MasterTug

MT1000+ umožňuje jednomu operátorovi snadno tlačit a tahat náklad o hmotnosti až 10.000 kg.

#### Baterie



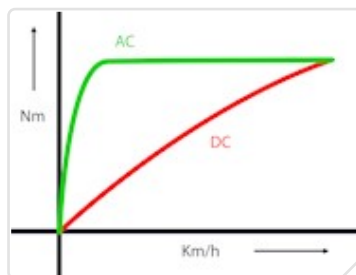
- Vyměnitelná
- Bezúdržbová
- Systém ochrany baterie

#### Odolnost



- Dvojitě uchycený hydraulický píst
- Ocelové šasi testované FEA
- Ocelové protikusy

#### Výkonnost



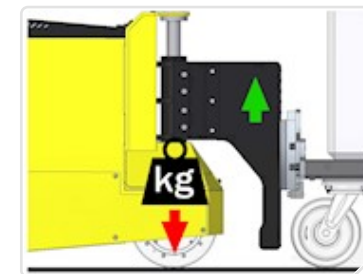
- AC motor
- Max. hmotnost nákladu 10.000 kg
- Planetová převodovka

#### Bezpečnost



- Samovyrovňovací kryt koleček pro ochranu nohou
- Spuštění automatického brzdného systému při uvolnění rukojeti

#### Trakce



- Hydraulický přenos váhy
- Průmyslové polyuretanové hnací kolo
- Vhodné pro tlačení i tažení

# Technické údaje

## MasterTug MT1000+

### Označení

Max. doporučená hmotnost nákladu – kolečka	10.000 kg
Max. doporučená hmotnost nákladu – koleje	40.000 kg
Hmotnost stroje včetně baterie	499 kg
Typ motoru	Elektrický AC
Výkon motoru	2.0 kW
Hnací kola	Polyuretanová
Parkovací brzda	Elektromagnetická
Provozní napětí	24 V
Typ brzdění	Regenerativní
Typ koleček	Polyuretanová
Typ řídicí jednotky	DC
Měnitelná rychlost stroje	0.1 km/h - 5 km/h
Úroveň hluku	≤80 dBA
Povrchová úprava kovů	Práškové lakování, pozinkovaný
Stupeň krytí	IP44
Zdvih válce	160 mm
Provozní teplota	Od -15 do 40 °C
Provozní prostředí	Uvnitř, venku
Nerezová ocel	Ne

### Možnosti baterie

Battery pack - sealed - 179Ah 24V - interchangeable
Cover plate, connectors and cables - no battery
Carrier, connectors and cables - no battery
Battery pack - lithium - 158Ah 24V - fixed

### Možnosti nabíjení

Charger - external - 30A 24V - 110V-240V
Charger - internal - 20A 24V - 110V-240V
Charger - lithium - external - 40A - 24V - 85V-265V

### Dodatečné vybavení

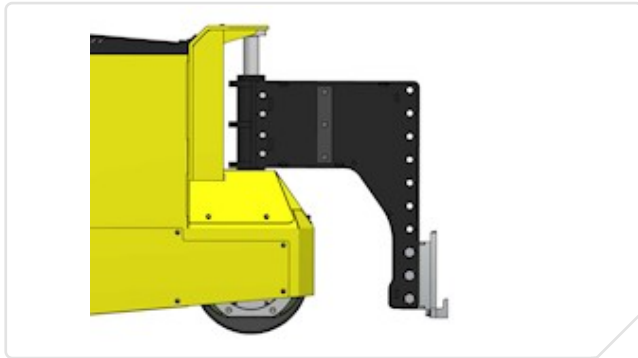
Blikající bezpečnostní světlo a zvukový signál při pohybu
Přepínač dvou rychlostí
Druhotné zajištění spojky combi
Uchycení couplingu pomocí kolíků se závlačkami
Systém ochrany baterie
Dálkové ovládání

# Možnosti připojení k nákladu

## MasterTug MT1000+

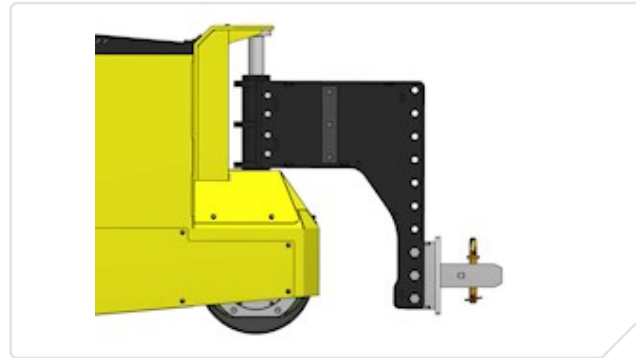
**Z53-00602**

Coupling - male - height adjustable combi - large



**Z53-00603**

Coupling - male - height adjustable box - large



**Z53-00700**

Coupling - female - combi - large



**Z53-00701**

Coupling - female - box - large



**Z53-00604**

Coupling - channel coupling body



# Dodatečné vybavení

**MasterTug MT1000+**

## Z53-00500

Blikající bezpečnostní světlo a zvukový signál při pohybu



## Z53-00502

Přepínač dvou rychlostí



# Více *informací*

Rádi Vám poradíme s výběrem vhodného tahače pro Vaši aplikaci.

Kontakt:

**SELS s.r.o.**  
K AMP 2025/2b  
66434 Kuřim, Czech Republic

**T** +420 721 187 768  
**E** petr.cermak@smartsels.com  
**W** www.smartsels.com