

MasterMover®

Česká republika Electric Tug Solutions

ATT400+



Funkce a benefity

ATT400+



ATT400+

ATT400+

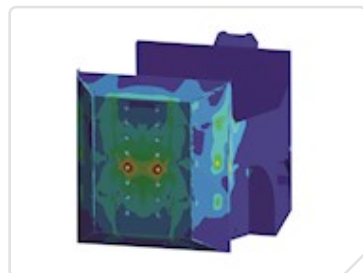
ATT400+ je nejefektivnější elektrický tahač k tažení a tlačení nákladu na kolech.

Baterie



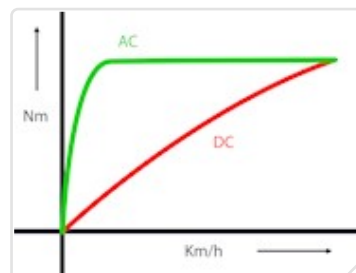
- Vyměnitelná
- Bezúdržbová
- Systém ochrany baterie

Odolnost



- Ocelové šasi testované FEA
- Náhlavní souprava odolná proti nárazu
- Ocelové protikusy

Výkonnost



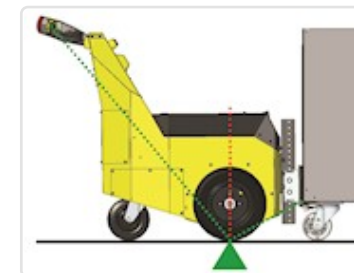
- AC motor
- Max. hmotnost nákladu 5.000 kg
- Převodovka s vysokým točivým momentem

Bezpečnost



- Samonivelační podpůrné kolečko
- Přepínač dvou rychlostí
- Tlačítko nouzového zastavení

Trakce



- Pákový přenos váhy
- Regulace rozjezdu
- Průmyslová pneumatická kola

Technické údaje

ATT400+

Označení

Max. doporučená hmotnost nákladu – kolečka	5.000 kg
Max. doporučená hmotnost nákladu – koleje	40.000 kg
Hmotnost stroje včetně baterie	365 kg
Typ motoru	Elektrický AC
Hnací kola	Pneumatiká
Parkovací brzda	Elektromagnetická
Měnitelná rychlost stroje	0.1 km/h - 5 km/h
Stupeň krytí	IP44

Možnosti baterie

Battery pack - sealed - 119Ah 24V - fixed

Možnosti nabíjení

Charger - external - 15A 24V - 85V-265V

Dodatečné vybavení

Přepínač dvou rychlostí

Male coupling

Coupling - male - height adjustable box

Female coupling

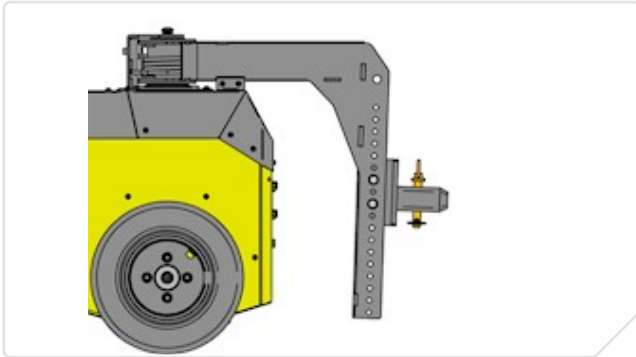
Coupling - female - box

Možnosti připojení k nákladu

ATT400+

Z41-00602

Coupling - male - height adjustable box



Z41-00701

Coupling - female - box



Dodatečné vybavení

ATT400+

Z41-00500

Dálkové ovládání



Z41-00501

Blikající bezpečnostní světlo a zvukový signál při pohybu



Z41-00502

Ochrana kol



Z41-00505

Přepínač dvou rychlostí



Více *informací*

Rádi Vám poradíme s výběrem vhodného tahače pro Vaši aplikaci.

Kontakt:

SELS s.r.o.
K AMP 2025/2b
66434 Kuřim, Czech Republic

T +420 721 187 768
E petr.cermak@smartsels.com
W www.smartsels.com